

HELKAMA

HMUM820

Mikroaaltouuni

Käyttöohje

Lue ohjeet huolellisesti ennen käyttöä ja säilytä ne aina tuotteen mukana

Onnittelut uuden laitteen hankinnasta.

TÄRKEÄT TURVALLISUUSOHJEET

Tulipalon, sähköiskun, henkilötapaturmien tai liialliselle mikroaaltoenergialle altistumisen riskin vähentämiseksi laitteen käytön aikana on noudatettava perusvarotoimenpiteitä seuraavat toimet mukaan lukien:

VAROITUS

1. **Varoitus:** Nesteitä ja muita ruokia ei saa kuumentaa umpinaisissa astioissa räjähdysvaaran vuoksi.
2. **Varoitus:** On vaarallista suorittaa huoltoja tai korjauksia, joita varten mikroaaltoenergialle altistumiselta suojaava suojus on irrotettava ja ne on jätettävä pätevän huoltoteknikon suoritettaviksi.
3. Tämä laite ei ole tarkoitettu alle 8-vuotiaiden lasten tai sellaisten henkilöiden käyttöön, joiden fyysinen, aistillinen tai henkinen toimintakyky on rajoittunut tai joilla ei ole kokemusta tai tietoa laitteen turvallisesta käytöstä, ellei käyttöä valvo tai ohjaa heidän turvallisuudestaan vastaava henkilö. Lapset eivät saa leikkiä tämän laitteen kanssa. Laitteen puhdistusta ja huoltoa ei saa suorittaa alle 8-vuotiaiden lasten toimesta ja ilman valvontaa.
4. Pidä laite ja sen virtajohto alle 8-vuotiaiden lasten ulottumattomissa.
5. Käytä ainoastaan mikroaaltouunille sopivia astioita.
6. Uuni on puhdistettava säännöllisesti ja kaikki mahdolliset ruokajäänteet on poistettava.
7. Lue ja noudata erityisohjeita: "VAROTOIMET LIIALLISELLE MIKROAALTOENERGIALLE ALTISTUMISEN EHKÄISEMISEKSI".
8. Tarkkaile uunia, kun lämmität elintarvikkeita muovista tai paperista valmistetuissa astioissa syttymisvaaran vuoksi.

9. Jos havaitset savua, katkaise virta tai irrota virtapistoke pistorasiasta ja pidä luukku suljettuna mahdollisten liekkien sammuttamiseksi.
10. Älä ylikypsennä ruokia.
11. Älä käytä uunitilaa varastointitarkoitukseen. Älä säilytä elintarvikkeita, kuten esimerkiksi, leipää tai pikkuleipiä uunin sisällä.
12. Irrota metallikiinnikkeet paperisista tai muovisista säilytysastioista/-pusseista ennen niiden laittamista uuniin.
13. Asenna ja aseta uuni paikoilleen yksinomaan näissä ohjeissa esitetyllä tavalla.
14. Kuorimattomia kananmunia tai kokonaisia kovaksi keitettyjä munia ei ole suositeltavaa kuumentaa mikroaaltouunissa, koska ne voivat räjähtää vielä kypsentämisen päätyttyä.
15. Tämä laite on tarkoitettu vain kotitalouskäyttöön ja vastaavaan käyttöön, kuten:
- liiketilojen henkilökunnan keittiöt, toimistot ja muut työympäristöt;
 - hotellien, motellien ja muiden majoitustyyppien asukkaat;
 - maatalot;
 - B&B -majoituspalvelut.
16. Jos virtajohto on vahingoittunut, se on vaihdettava valmistajan, huoltopalvelun tai muun vastaavan pätevän henkilön toimesta vaaratilanteiden välttämiseksi.
17. Älä säilytä tai käytä laitetta ulkotiloissa.
18. Älä käytä uunia veden läheisyydessä, kosteassa kellarissa tai uima-altaan lähellä.
19. Kosketettavissa olevien pintojen lämpötila voi olla korkea laitteen toimiessa. Pinnat voivat kuumentua käytön aikana. Pidä virtajohto kaukana kuumilta pinnoilta, äläkä peitä mitään uunin tuuletusaukkoja.

20. Älä anna virtajohdon roikkua pöydän tai työtason reunan yli.
21. Jos uunia ei säilytetä puhtaana, voi tämän seurauksena pintojen muoto muuttua ja tämä voi vaikuttaa heikentävästi laitteen käyttöikään ja aiheuttaa mahdollisen vaaratilanteen.
22. Vauvojen pullojen ja ruokapurkkien sisältö tulee ravistella ja sekoittaa ja niiden lämpötila on tarkastettava ennen käyttöä palovammojen välttämiseksi.
23. Juomien kuumentaminen mikroaaltouunissa voi johtaa viivästyneeseen kiehumiseen ja roiskumista voi tapahtua, minkä vuoksi astioita on käsiteltävä varoen.
24. Tämä laite ei ole tarkoitettu lasten tai sellaisten henkilöiden käyttöön, joiden fyysinen, aistillinen tai henkinen toimintakyky on rajoittunut tai joilla ei ole kokemusta tai tietoa laitteen käytöstä, elleivät he ole saaneet opastusta laitteen käyttöön ja käyttöä valvo tai ohjaa heidän turvallisuudesta vastaava henkilö.
25. Lapsia on valvottava eikä heidän pidä antaa leikkiä laitteella.
26. Laitteita ei ole tarkoitettu käytettäväksi ulkoisen ajastimen tai erillisen kauko-ohjausjärjestelmän kanssa.
27. Kosketettavissa olevat osat voivat kuumentua käytön aikana. Pienet lapset on pidettävä poissa laitteen läheisyydestä.
28. Höyrypesuria ei saa käyttää.
29. Käytön aikana laite kuumenee. Varovaisuutta on noudatettava uunin sisäisten kuumien kohteiden koskettelun välttämiseksi.
30. Käytä ainoastaan tälle uunille suositeltua lämpötila-anturia (uuneille, joissa on mahdollista käyttää lämpötila-anturia.)
31. VAROITUS: Laite ja sen käsiteltävissä olevat osat kuumenevat käytön aikana. Varovaisuutta on noudatettava

kuumien kohteiden koskettelun välttämiseksi. Alle 8-vuotiaat lapset on pidettävä kaukana laitteesta elleivät he ole jatkuvan valvonnan alaisena.

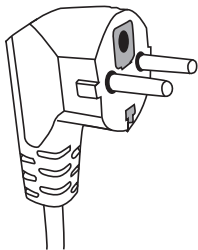
32. Mikroaaltouunia on käytettävä sen koristeluukun ollessa auki (mikroaaltouunit, jotka on varustettu koristeluukulla).

33. Laitteen takapinta on asetettava seinää vasten.

34. Mikroaaltouunia ei saa asettaa kaappiin, jollei sitä ole testattu kaapissa.

LUE HUOLELLISESTI JA SÄILYTÄ TULEVAA TARVETTA VARTEN

Loukkaantumisriskin pienentämiseksi



**VAROITUS - LAITTEEN SAA
KYTKEÄ VAIN MAADOITETTUUN
PISTORASIAAN!!!
(10A)**

VAARA

- Sähköiskun vaara

Joihinkin sisäosiin koskeminen voi aiheuttaa vakavan henkilökohtaisen tapaturman tai kuoleman. Älä pura tätä laitetta.

VAROITUS

- Sähköiskun vaara

Virheellinen maadoituksen käyttö voi aiheuttaa sähköiskun. Älä liitä laitetta pistorasiaan ennen kuin tarkistat että se on asennettu ja maadoitettu oikein.

Oikosulun tapauksessa, maadoittaminen pienentää sähköiskun vaaraa antamalla pakojohton sähkövirralle. Tämä laite on varustettu virtajohdolla, jossa on maadoitusjohto yhdessä maadoituspistokkeen kanssa. Pistoke on liitettävä pistorasiaan, joka on asennettu ja maadoitettu oikein.

Kysy neuvoa pätevältä sähköasentajalta tai huoltohenkilöltä, jos sinulle jää epäselvyyksiä maadoitusohjeisiin liittyen, tai jos et ole varma laitteen oikeasta maadoittamisesta. Jos jatkojohtoa on käytettävä, käytä ainoastaan maadoitettua jatkojohtoa.

1. Mukana toimitetaan lyhyt virtajohto johtoon sotkeutumisen tai kompastumisen vaaran pienentämiseksi.

2. Jos pitkää johtoa tai jatkojohtoa käytetään:

Johtosarjaan tai jatkojohtoon merkityn nimellisjännitteen on oltava vähintään yhtä suuri laitteen nimellisjännitteen kanssa.

2) Jatkojohton täytyy olla 3-johtoinen maadoitusjohto.

3) Pitkää johtoa ei saa asettaa niin, että se roikkuu pöydän tai työtason reunan yli, jotta lapset eivät pääse siihen käsiksi, ja jotta se ei aiheuta kompastumisvaaraa.

PUHDISTUS

Varmista, että laite on irrotettu pistorasiasta.

1. Puhdista uunin sisäpuoli käytön jälkeen kevyesti kostutetulla pyyhkeellä.

2. Puhdista lisävarusteet tavalliseen tapaan saippuvedessä.

3. Luukun kehys ja tiiviste sekä niiden lähellä olevat osat on puhdistettava huolellisesti kostealla liinalla, kun ovat likaisia.

4. Älä käytä hankaavia puhdistusaineita tai kovia metallikaapimia uunin luukun lasin puhdistamiseen, koska ne voivat naarmuttaa sen pintaa ja aiheuttaa lasin säröilyä.

5. Puhdistusvinkki - Likaisten uunitilan seinämien puhdistuksen helpottaminen:

Aseta sitruunanpuolikas kulhoon, lisää 300 ml vettä ja kuumenna mikroaaltouunin maksimiteholla 10 minuutin ajan. Pyyhi puhtaaksi kuivalla ja pehmeällä liinalla.

VAROITUS

Loukkaantumisen vaara

On vaarallista suorittaa huoltoja tai korjauksia, joita varten mikroaaltoenergialle altistumiselta suojaava suojus on irrotettava ja ne on jätettävä pätevän huoltoteknikon suoritettaviksi.

KEITTIÖVÄLINEET

Katso ohjeet "Materiaalit, joita voidaan käyttää mikroaaltouunissa tai vältettävät materiaalit." Jotkin ei-metalliset keittiövälineet eivät välttämättä ole turvallisia mikroaaltouunille. Epäselvässä tapauksessa voit testata kyseisen astian alla kuvatun menettelyn mukaisesti.

Astian testaaminen:

1. Laita mikroaaltouunin kestäväään astiaan yksi lasillinen kylmää vettä (250 ml) yhdessä kyseisen paistoastian kanssa.
2. Kuumenna maksimiteholla yhden minuutin ajan.
3. Kokeile astiaa varovasti. Jos tyhjä astia on kuuma, älä käytä sitä mikroaaltouunissa kuumentamiseen.
4. Älä ylitä yhden minuutin kuumennusaikaa.

Mikroaaltouunille sopivat materiaalit

Keittiövälineet

Huomautukset

Alumiinifolio (emme suosittele käyttöä)

Ainoastaan peittäminen. Pieniä paloja voidaan käyttää ohuiden liha- tai linturuokien peittämiseen ylikypsentyneen estämiseksi. Folio voi aiheuttaa valokaaren, jos se on liian lähellä uunin seinämiä. Folion tulee olla vähintään 2,5 cm:n etäisyydellä uunin seinämistä.

Ruskistusastia

Seuraa valmistajan ohjeita.

Ruskistusastian pohjan on oltava vähintään 5 mm pyörivän alustan yläpuolella. Virheellinen ja väärä käyttö voi rikkoa pyörivän alustan.

Ruokailuvälineet

Ainoastaan mikroaaltouunin kestävät välineet. Seuraa valmistajan ohjeita. Älä käytä halkeilleita tai kolhiintuneita astioita.

Lasipurkit

Ota kansi aina pois. Käytä ainoastaan ruoan lämmittämiseen. Useimmat

	lasipurkit eivät kestä kuumuutta ja ne voivat rikkoutua.
Lasiset keittiövälineet	Ainoastaan kuumuutta kestävät uunille tarkoitetut lasitarvikkeet. Varmista, että niissä ei ole metallireunusta. Älä käytä halkeilleita tai kolhiintuneita astioita.
Paistopussit	Seuraa valmistajan ohjeita. Älä kiinnitä metallikiinnikkeellä. Tee viiltoja, jotta höyry pääsee ulos.
Paperilautaset ja -kupit	Käytä ainoastaan lyhytaikaiseen kypsentämiseen/lämmittämiseen. Älä jätä uunia valvomatta kuumentamisen ajaksi.
Paperipyyhkeet	Käytä ruoan peittämiseen kuumennettaessa tai rasvan imeyttämiseen. Käytä ainoastaan lyhyeen kuumentamiseen ja valvo samalla.
Pergamenttipaperi	Käytä suojaamaan roiskeilta tai kääreenä höyrystämisestä.
Muovi	Ainoastaan mikroaaltouunin kestävät välineet. Seuraa valmistajan ohjeita. Siinä tulee olla merkintä "Mikroaaltouunin kestävä". Jotkin muoviset astiat pehmenevät, kun niiden sisällä oleva ruoka kuumenee. "Kiehutuspusseihin" ja tiiviisti suljettuihin muovipusseihin on tehtävä viiltoja, reikiä tai aukkoja pakkaukseen merkityllä tavalla.
Muovikääre	Ainoastaan mikroaaltouunin kestävät välineet. Älä peitä kuumennettavia ruokia kosteuden säilyttämiseksi. Älä anna muovikääreen koskettaa ruokaa.
Lämpömittarit	Ainoastaan mikroaaltouunin kestävät (lihan ja makeisten lämpömittarit).
Vahapaperi	Käytä suojaamaan roiskeilta ja kosteuden säilyttämiseen.

Mikroaaltouunissa vältettävät materiaalit (ei suositella näiden käyttöä uunissa)

Keittiövälineet	Huomautukset
Alumiinivuoka	Voi aiheuttaa valokaaren. Laita ruoka mikroaaltouunin kestäväseen astiaan.
Pahvikotelo metallipidikkeellä	Voi aiheuttaa valokaaren. Laita ruoka mikroaaltouunin kestäväseen astiaan.
Metalliset tai metallireunaiset välineet	Metalli estää mikroaaltoenergian pääsyn ruokaan. Metallireunus voi aiheuttaa valokaaren.
Metalliset kiinnikkeet	Voivat aiheuttaa valokaaren ja mahdollisen tulipalon uunin sisällä.
Paperipussit	Voivat aiheuttaa tulipalon uunissa.
Vaahtomuovi	Vaahtomuovi voi sulaa tai saastuttaa sisällä olevan nesteen korkeassa lämpötilassa.
Puu	Puu voi kuivua mikroaaltouunissa ja se voi halkeilla. Ei suositella puun käyttöä uunissa.

UUNIN KÄYTTÖNOTTO

Uunin osien ja varusteiden nimet

Ota uuni ja kaikki materiaalit ulos pakkauslaatikosta ja ota materiaalit pois uunitilasta.

Uuni toimitetaan seuraavien tarvikkeiden kanssa:

Lasialusta 1

Pyörivän alustan rengaskokonaisuus 1

Käyttöohje 1

LAITTEEN KUVAUS

A) Ohjauspaneeli

B) Pyörivän alustan akseli

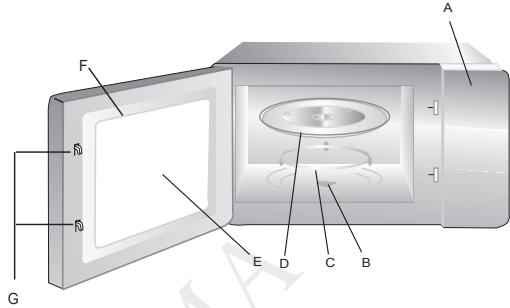
C) Pyörivän alustan
rengaskokonaisuus

D) Lasialusta

E) Tarkkailulasi

F) Luukkukokoonpano

G) Turvalukitusjärjestelmä



Pyörivän alustan asentaminen

(ylhäältä alas lukien)

Lasialusta, Pyörivän alustan
rengaskokonaisuus, Pyörivän alustan
akseli, Keskiö/kara (alapuolella)

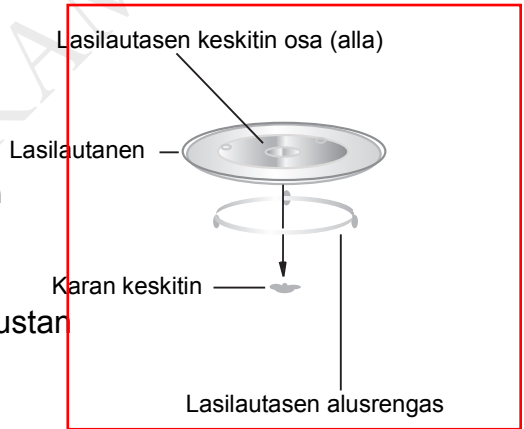
a. Älä koskaan aseta lasialustaa

ylösalaisin. Lasialustan pyöriminen ei saa koskaan estyä.

b. Sekä lasialustaa, että pyörivää rengaskokonaisuutta on aina käytettävä kuumennettaessa.

c. Kaikki ruoat ja astiat asetetaan aina lasialustalle kuumentamista varten.

d. Jos lasialusta tai pyörivän alustan rengaskokonaisuus halkeaa tai rikkoutuu, ota yhteys lähimpään valtuutettuun huoltoliikkeeseen.

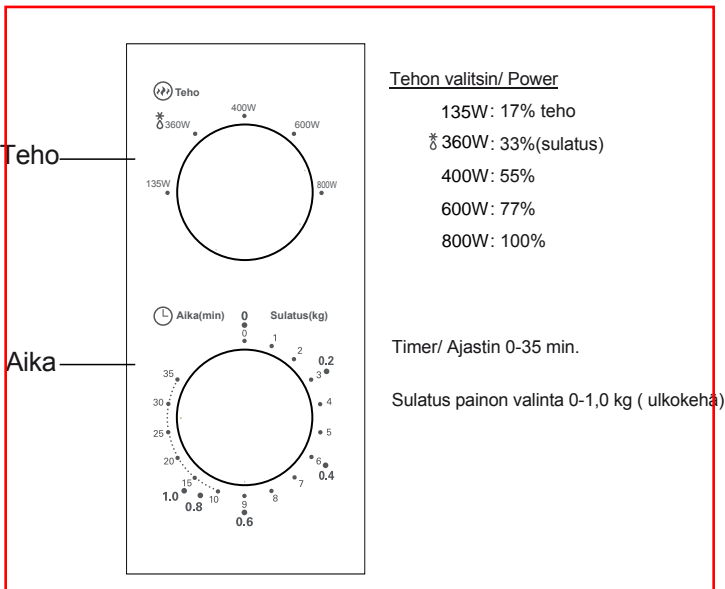


Pöytälevyasennus

Poista kaikki pakkausmateriaalit ja varusteet. Tarkasta uunin kunto vaurioita vastaan, kuten esim. onko luukuissa kolhuja tai vaurioita. Älä asenna uunia jos se on vaurioitunut.

Kaappi: Poista kaikki mikroaaltouunin kaapin pinnoilla olevat suojakalvot ja -kääreet. Älä irrota vaaleanruskeaa Mica -suojusta, joka on kiinnitetty uunitilaan magnetronin suojaamiseksi.

KÄYTTÖPANELI




LAITTEEN KÄYTTÖ

Huom! Älä käytä laitetta koskaan tyhjänä!!

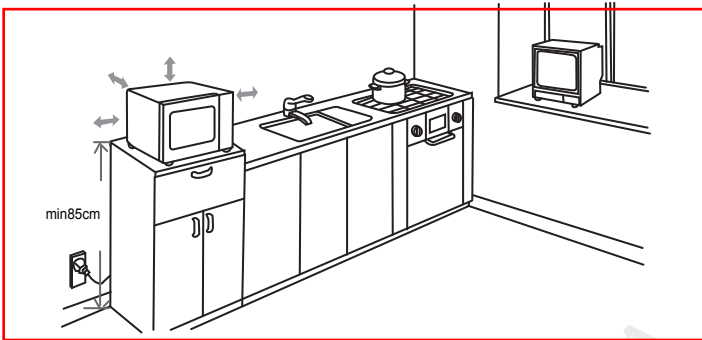
1. Avaa uunin ovi.
2. Aseta kypsennettävä/kuumennettava materiaali uunin sisälle **AINA** lasilautaselle.
3. Valitse tehon valitsin kytkimestä haluttu tehon taso.
4. Valitse ajastimesta haluttu kypsennys / kuumennusaika
5. Huom! Laitte käynnistyy välittömästi kun käännät ajastinta, joten harkitse etukäteen, minkä ajan haluat laitteen olevan toiminnassa.
6. Huom! Kun haluat käyttää uunia vähemmän kuin 5 min. ajan käännä ajastin ensin yli 5 min. kohdan ja välittömästi taaksepäin haluamaasi kohtaan alle 5 min.
7. Kun poistat elintarvikkeen uunista käännä aina ajastin alkuasentoon (nolla).
8. Jos haluat keskeyttää valinnan, käännä ajastin alkuasentoon (nolla) ja avaa ovi sen jälkeen.
9. Jos avaat uunin oven kesken ohjelman, keskeyttää oven avaus uunin toiminnon. Jos et halua muuttaa asetuksia ajastimesta, sulje ovi ja uuni jatkaa toimintaansa siitä mihin se ennen oven avausta jäi.
10. Jos haluat oven avauksen jälkeen keskeyttää toiminnon, käännä ajastin alkuasentoon (nolla).
11. Ohjelma loputtua kuuluu uunista merkkiäänä "Bling".

SULATUS:

Valitse tehon valinta kytkimestä asento "  Sulatus " ja ajastimesta sen paino(ulkokehä). Laitte käynnistyy välittömästi. Lopetus / keskeytys kts. edellä

Asennus

1. Valitse tasainen pinta, missä on riittävästi tilaa ilmanvaihtoaukkojen oikeaa toimintaa varten. (kts. alla)



Minimiasennuskorkeus on 85 cm.

(2) Laitteen takapinta on asetettava seinää vasten. Jätä uunin yläpuolelle riittävästi tilaa. Uunin päälle ei saa jättää mitään irtotavaraa. Uunin ja minkä tahansa viereisen seinien väliin on jätettävä riittävä ilmankierron edellyttämä tila.

(3) Älä irrota uunin pohjassa olevia jalkoja.

(4) Ilmanvaihtoaukkojen tukkiminen voi aiheuttaa laitevaurion.

(5) Aseta uuni mahdollisimman kauas radioista ja televisioista. Mikroaaltouunin käyttö voi aiheuttaa häiriöitä radion tai television vastaanotossa.

2. Liitä uuni tavalliseen kotitalouden pistorasiaan. Varmista, että käyttöjännite ja taajuus vastaavat laitteen arvokilvessä kuvattua jännitettä ja taajuutta.

VAROITUS: Älä asenna mikroaaltouunia paistotason tai muun kuumuutta tuottavan laitteen päälle. Jos uuni asennetaan lämpölähteiden viereen tai niiden läheisyyteen, uuni voi vaurioitua ja takuu raueta.

TURVAETÄISYYDET

Laite on asennettava siten, että ilmakierto laitteen ympärillä on esteetön. Huomioi että laitteen ilmakierron poisto aukko sijaitsee sen vasemmalla sivulla. Mikäli sijoitat uunin kaappiin huolehdi, että ilmankierto on turvattu ja etteivät tulo/poistoilma aukot ole liian lähellä kaapiston seiniä. Uuni ei saa miltään osin olla suoraan kiinni kaapiston materiaaliin. Laitetta ei saa peittää!! Suositeltavat turvaetäisyydet: Laitteen päällä 30 cm. laitteen sivuilla ja takana 7,5, cm.

Huom! Laite on valmistettu vain kotikäyttöön. Laitteen käyttö kosteissa tiloissa on ehdottomasti kielletty. Jos laitetta on säilytetty kylmässä tilassa, odota, että mahdollinen kosteus laitteesta on kokonaan haihtunut ennen kuin käynnistät sen. (esim. kesämökki)

TAKUU

Takuu kattaa materiaali- ja valmistusviat, jotka ilmenevät 2 vuoden sisällä ostokuitin päiväyksestä. Takuu ei koske paristoja eikä vikoja, jotka ovat aiheutuneet laitteen väärästä käytöstä tai huolimattomasta käsittelystä, säilytyksestä tai hoidosta.



WEEE- direktiivin mukaan on sähkö- ja elektroniikkajäte kierrätettävä ja käsiteltävä erillisinä. Älä hävitä tuotetta talousjätteiden mukana, vaan toimita sille tarkoitettuun kierrätyspisteeseen.

Vianetsintä

Tarkasta ongelma alla olevan kaavion avulla ja kokeile annettuja ratkaisuvaihtoehtoja.

Jos et saa mikroaaltouunia toimimaan kunnolla ohjeiden avulla, ota yhteys valtuutettuun huoltoliikkeeseen.

ONGELMA	MAHDOLLINEN SYY	TOIMENPIDE
Uuni ei käynnisty.	a. Pistoke ei ole pistorasiassa. b. Luukku on auki. c. Väärä asetus.	a. Pane pistoke pistorasiaan. b. Sulje luukku ja yritä uudestaan. c. Tarkasta ohjeet.
Valokaari tai kipinät.	a. Mikroaaltouuniin sopimatonta materiaalia käytetty. b. Uunia käytetään tyhjänä. c. Uunitilassa on ruokaroiskeita.	a. Käytä vain mikroaaltouunin kestäviä astioita. b. Älä käytä uunia tyhjänä. c. Puhdista uunitila kostealla pyyhkeellä.
Ruoka on kypsynyt epätasaisesti.	a. Mikroaaltouuniin sopimatonta materiaalia käytetty. b. Ruoka ei ole täysin sulanutta. c. Valmistusaika ja teho eivät ole sopivia. d. Ruokaa ei ole käännetty tai sekoitettu.	a. Käytä vain mikroaaltouunin kestäviä valmistusastioita. b. Sulata ruoka täysin sulaksi. c. Valitse oikea valmistusaika, teho. d. Käännä tai sekoita ruokaa.
Ylikypsä ruoka.	Valmistusaika ja teho eivät ole sopivia.	Valitse oikea valmistusaika, teho.
Ruoka ei ole riittävän kypsää.	a. Mikroaaltouuniin sopimatonta materiaalia käytetty. b. Ruoka ei ole täysin sulanutta. c. Uunin ilmanvaihtoaukot ovat tukossa. d. Valmistusaika, teho eivät ole sopivia.	a. Käytä vain mikroaaltouunin kestäviä valmistusastioita. b. Sulata ruoka täysin sulaksi. c. Varmista, etteivät uunin ilmanvaihtoaukot ole tukossa. d. Valitse oikea valmistusaika ja teho.
Huono sulatustulos.	a. Mikroaaltouuniin sopimatonta materiaalia käytetty. b. Valmistusaika ja teho eivät ole sopivia. c. Ruokaa ei ole käännetty tai sekoitettu.	a. Käytä vain mikroaaltouunin kestäviä valmistusastioita b. Valitse oikea valmistusaika, teho. c. Käännä tai sekoita ruokaa.

Maahantuonti ja markkinointi: Suomen Kodinkonetukku Oy

Keskushuolto: Pohjois-Suomen Sähkö Oy

TEKNISET TIEDOT:

Malli:	HMUM820
Nimellisjännite:	230V~50Hz
Nimellistuloteho(Mikroaalto):	1270W
Nimellislähtöteho (Mikroaalto):	800W
Uunin kapasiteetti:	20L
Pyörivän alustan halkaisija:	Ø255mm
Ulkomitat:	440x358x259mm
Paino:	Noin 10,94 kg

Vaatumustenmukaisuusvakuutus

Tätä laitetta koskevan tuotteen /tuotteiden valmistaja vakuuttaa täten omalla vastuullaan, että tuote/tuotteet vastaavat asiankuuluvia EY-direktiiveihin perustuvia turvallisuus-, terveys-, ja suojausvaatimuksia.

Valmistajan vakuutus: Valmistaja vakuuttaa myös, että näissä käyttöohjeissa kuvatus laitteen osat, jotka saattavat joutua kosketuksiin tuoreiden elintarvikkeiden kanssa, eivät sisällä myrkyllisiä aineita

HELKAMA

HMUM820

Mikrovågsugn Bruksanvisning

Läs instruktionerna noggrant före användning och förvara dem alltid tillsammans med produkten

VIKTIGA SÄKERHETSINSTRUKTIONER

För att minska risken för brand, elektriska stötar, personskador eller exponering för stark mikrovågsenergi när apparaten används ska några grundläggande försiktighetsåtgärder följas, däribland följande:

VARNING

1. **Varning:** Vätskor och andra livsmedel får inte värmas i slutna behållare eftersom de riskerar att explodera
2. **Varning:** Det medför stor hälsofara om någon annan än en fackman utför underhåll eller reparationer som inkluderar att höljet, som skyddar mot exponering för mikrovågsenergi, monteras av.
3. Denna apparat kan användas av barn från 8 år och uppåt samt av personer med nedsatt fysisk, sensorisk eller mental förmåga eller brist på erfarenhet och kunskap under förutsättning att de övervakas vid användning eller har fått anvisningar i hur man använder apparaten på ett säkert sätt, samt att de förstår de risker som föreligger vid användningen. Barn får inte leka med apparaten. Rengöring och underhåll får inte utföras av barn såvida de inte är 8 år eller äldre och övervakas av någon.
4. Hålla apparaten och dess sladd utom räckhåll för barn under 8 år.
5. Använd endast kärl som är lämpliga för användning i mikrovågsugnar.
6. Rengör mikrovågsugnen regelbundet och avlägsna eventuella matrester.
7. Läs och följ de specifika: "FÖRSIKTIGHETSÅTGÄRDER FÖR ATT UNDGÅ ATT BLI UTSATT FÖR ALLTFÖR STORA MÄNGDER MIKROVÅGSENERGI".
8. Vid uppvärmning av mat i behållare av plast eller papper får mikrovågsugnen aldrig lämnas utan tillsyn eftersom behållaren kan fatta eld.

9. Om rök uppstår ska du stänga av mikrovågsugnen eller dra ut stickkontakten ur vägguttaget och hålla ugnsluckan stängd för att kväva eventuella lågor.
10. Överkoka inte mat.
11. Använd inte ugnsutrymmet som förvaringsplats Bröd, kakor eller liknande får inte förvaras i ugnsutrymmet.
12. Ta bort påsförslutare och metallhandtag från påsar/behållare av papper eller plast innan de placeras i mikrovågsugnen.
13. Installera eller placera mikrovågsugnen enligt de medföljande installationsanvisningarna.
14. Värm inte ägg med skal eller hela hårdkokta ägg i mikrovågsugnen eftersom de kan explodera (även efter att uppvärmningen är avslutad).
15. Använd endast mikrovågsugnen till det som den är avsedd för enligt den här bruksanvisningen, såsom:
 - personalutrymmen i butiker, kontor och andra arbetsplatser;
 - av gäster på hotell, motell och andra bostadsmiljöer;
 - jordbruksfastigheter;
 - inrättningar av typen bed and breakfast.
16. För att undvika risker ska en skadad nätsladd bytas av tillverkaren, dennes serviceagent eller motsvarande kvalificerad person.
17. Förvara eller använd inte mikrovågsugnen utomhus.
18. Använd aldrig denna mikrovågsugn i närheten av vatten, i en fuktig källare eller nära en simbassäng.
19. Mikrovågsugnens ytor kan bli mycket varma när den är igång. Ytorna kan bli mycket varma under användning. Se till att sladden inte ligger mot de varma ytorna och täck inte över ventilationsöppningarna.
20. Låt inte nätsladden hänga ned över kanten på bordet eller bänken.

21. Om mikrovågsugnen inte hålls ren så kan ytorna skadas, vilket i sin tur riskerar att negativt inverka på mikrovågsugnens livslängd och ge upphov till farliga situationer.
22. För att undvika brännskador måste nappflaskor och barnmatsburkar skakas eller röras om och temperaturen kontrolleras innan barnet matas med den uppvärmda maten.
23. Upphettnings av vätska i mikrovågsugn kan leda till fördröjd häftig kokning och därför måste kärlet hanteras med försiktighet.
24. Denna mikrovågsugn är inte avsedd att användas av personer (inklusive barn) med nedsatt fysik, sensorisk eller mental förmåga, och inte heller av personer som saknar nödvändig erfarenhet och kunskap, utom i sådana fall då de erhållit vägledning i eller anvisningar för hur mikrovågsugnen ska hanteras av en person som ansvarar för deras säkerhet.
25. Barn ska hållas under uppsikt för att säkerställa att de inte leker med mikrovågsugnen.
26. Mikrovågsugnen är inte avsedd att drivas via en extern timer eller separat fjärrkontrollsystem.
27. Delar som är lätta att komma åt kan nå höga temperaturer när mikrovågsugnen används. Därför måste små barn hållas på behörigt avstånd.
28. Ångrengörare får inte användas.
29. Mikrovågsugnen kommer att bli mycket het när den används. Försiktighet ska vidtas för att undvika att vidröra värmeelementen inuti ugnen
30. Använd endast den temperatursond som rekommenderas för denna mikrovågsugn (gäller de mikrovågsugnar som försetts med hållare för temperatursond).

31. VARNING: Mikrovågsugnen och dess åtkomliga delar blir heta under användning. Försiktighet ska vidtas för att undvika att vidröra värmeelementen inuti ugnen. Barn under 8 år ska hållas på avstånd om de inte står under kontinuerlig uppsikt.

32. Mikrovågsugnen måste användas med den dekorativa dörren öppen.

33. Den bakre ytan på mikrovågsugnen skall placeras mot en vägg.

34. Mikrovågsugnen får inte placeras i ett skåp såvida den inte är avsedd för inbyggnad.

LÄS ANVISNINGARNA NOGA OCH SPARA DEM FÖR FRAMTIDA BEHOV

HELKAMA

Minska risken för personskador

Jordningsinstallation

FARA

- Risk för elchock

Vissa interna komponenter kan orsaka allvarliga personskador eller dödsfall om de vidrörs. Demontera inte mikro vågsugnen.

VARNING

- Risk för elchock

Felaktigt användning av jordledaren kan medföra risk för elchock.

Mikro vågsugnens stickkontakt får endast anslutas till korrekt jordat och installerat vägguttag.

Denna mikro vågsugn måste jordas. I händelse av kortslutning minskar jordning risken för att elchock uppstår genom att sörja för en avledningsledning för den elektriska strömmen. Denna mikro vågsugn är utrustad med en sladd som har en jordledare och jordad stickkontakt. Den jordade stickkontakten måste anslutas till ett korrekt jordat och installerat vägguttag.

Kontakta en behörig elektriker eller servicetekniker om du inte till fullo förstår anvisningarna för jordning, eller om du är osäker på om mikro vågsugnen är korrekt jordad. Om du måste använda en förlängningsladd får du endast använda en jordad förlängningsladd med tre ledare.

1. En kort elsladd har tillhandahållits för att minska de risker som beror på att man trasslar in sig eller snubblar över en längre sladd.
2. Om man använder en lång nätsladd eller förlängningsladd:
 - 1) Nätsladdens eller förlängningsladdens märkeffekt ska motsvara minst den märkeffekt som anges på mikro vågsugnen.
 - 2) Förlängningsladden måste vara jordad med tre ledare.
 - 3) Den långa nätsladden ska placeras så att den inte hänger ned över kanten på ett bord eller en bänk där barn kommer åt att dra i den, eller där någon av misstag skulle kunna snubbla över den.

RENGÖRING

Var noga med att dra ut mikro vågsugnens stickkontakt ur vägguttaget innan den rengörs.

1. Varje gång som mikro vågsugnen har använts måste utrymmet rengöras med en lätt fuktad trasa.

2. Tillbehör rengörs med vanligt diskmedel.
3. Karm och tätning samt närliggande delar ska rengöras försiktigt med en lätt fuktad trasa när de har blivit nersmutsade.
4. Använd aldrig starka, repande rengöringsmedel eller vassa metallskrapor för att rengöra glaset på ugnsluckan eftersom de kan repa ytan, vilket i sin tur kan leda till att glaset splittras.
5. Rengöringstips---För att underlätta rengöringen av innerväggarna som kan vidröra den tillagade maten:
Placera en halv citron i en skål, tillsätt 300 ml vatten och värm på 100 % mikrovågseffekt i 10 minuter. Torka av ugnen med en mjuk och torr trasa.

VARNING

Risk för personskada

Det medför stor hälsofara om någon annan än en fackman utför underhåll eller reparationer och om höljet, som skyddar mot exponering för mikrovågsenergi, monteras av.

KÄRL

Se instruktionerna som ges i avsnittet "Material som du kan använda i mikrovågsugnen eller som måste undvikas". Vissa icke-metalliska kärl är inte säkra att använda i mikrovågsugnen. Om du är osäker kan du testa kärlet på nedanstående sätt:

Kärntest:

1. Fyll en mikrovågssäker behållare med 250 ml kallt vatten och placera den i mikrovågsugnen tillsammans med kärlet.
2. Koka på högsta effekt i 1 minut.
3. Känn försiktigt på kärlet. Om det tomma kärlet är varmt får det inte användas för tillagning i mikrovågsugnen.
4. Överskrid inte koktiden på en minut.

Material som du kan använda i mikrovågsugn

Kärl	Anmärkningar
Aluminiumfolie	Endast avskärmning. Små jämna bitar kan användas för att täcka över tunna delar av kött eller fågel så att överkokning förhindras. Ljusbågsbildning kan uppstå om folien ligger för nära ugnsväggarna. Folien bör vara minst 2,5 cm från ugnsväggarna.
Bryntallrik	Följ tillverkarens instruktioner. Botten på bryntallriken måste befinna sig minst 5 millimeter ovanför rotationsskivan. Felaktig användning kan leda till att rotationsskivan går sönder.
Porslin	Endast mikrovågssäker. Följ tillverkarens anvisningar. Använd inte sprucket eller kantstött gods.
Glasburkar	Ta alltid av locket. Använd bara för att värma upp mat tills den blir varm, inte het. De flesta glasburkar är inte värmebeständiga och kan därför gå sönder.
Glasgods	Använd endast värmetåligt glasgods. Kontrollera att det inte finns någon metalldekoration. Använd inte sprucket eller kantstött gods.
Ugns-/stekpåse	Följ tillverkarens anvisningar. Stäng inte med metallklämmor. Perforera påsen så att ånga kan komma ut.
Papperstallrikar och -muggar	Använd endast för tillagning/uppvärmning under kort tid. Lämna inte mikrovågsugnen utan uppsikt när papperstallrikar eller pappersmuggar värms upp.
Pappershanddukar	Använd för att täcka över maten vid uppvärmning och för att absorbera fett.

Smörpapper	Använd endast för tillagning/uppvärmning under kort tid och under övervakning. Använd som lock för att förhindra nedstänkning eller som inlindning vid ångkokning.
Plast	Endast mikrovågssäker. Följ tillverkarens instruktioner. Ska vara märkt med "Tål mikrovågsgugn". Några plastbehållare mjuknar när maten på insidan blir varm. "Kokpåsar" och helt tillslutna plastpåsar bör perforeras enligt anvisningarna på förpackningen.
Plastfolie	Endast mikrovågssäker. Används för att täcka över maten under tillagning så att fukten bevaras. Låt inte plastfolie vidröra maten.
Termometrar	Använd endast mikrovågssäkra kött- och godistermometrar.
Vaxpapper	Används som övertäckning för att förhindra nedstänkning samt för att bevara matens fuktighet.
Material som bör undvikas i mikrovågsgugn	
Kärl	Anmärkingar
Aluminumbricka	Kan orsaka ljusbågsbildning. Flytta maten till ett mikrovågsgugnssäkert kärl.
Matlåda med metallhandtag	Kan orsaka ljusbågsbildning. Flytta maten till ett mikrovågsgugnssäkert kärl.
Metall- eller metallkantade kärl	Metall avskärmar maten från mikrovågsenergin. Metallkanter kan orsaka ljusbågsbildning.
Påsförslutare med metalltråd	Kan orsaka ljusbågsbildning och brand i mikrovågsgugnen.
Papperspåsar	Kan orsaka brand i mikrovågsgugnen.

Skumplast

Skumplast kan smälta eller förgifta vätskan inuti när den utsätts för hög temperatur.

Trä

Trä torkar ut om det används i mikrovågsugn vilket kan leda till sprickor i träet.

INSTALLERA DIN UGN

Namn på mikrovågsugns delar och tillbehör

Ta bort mikrovågsugnen och allt material från kartongen och ugnens hålrum.

Din mikrovågsugn levereras med följande tillbehör:

Glasbricka ; Rotationsskivans ringmontering; Bruksanvisning

A) Kontrollpanel

B) Rotationsskivans axel

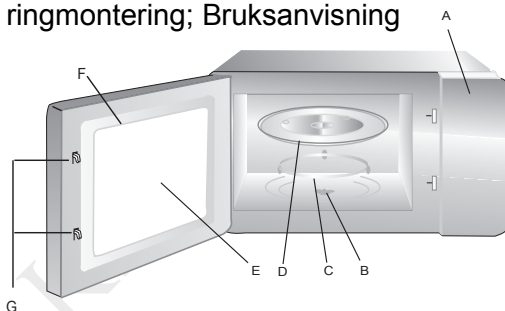
C) Rotationsskivans ringmontering

D) Glasbricka

E) Observationsfönster

F) Lucka

G) Säkerhetsspärr



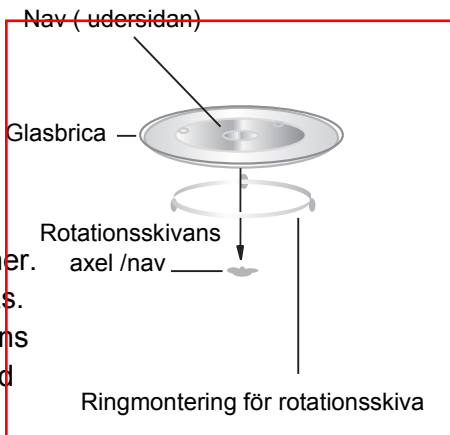
Montering av roterande tallrik

Nav (undersidan)

Glasbricka

Ringmontering för rotationsskivan

Rotationsskivans axel



a. Placera aldrig glasbrickan upp och ner. Glasbrickans rotation får inte begränsas.

b. Både glasbrickan och rotationsskivans ringmontering måste alltid användas vid all tillagning i mikrovågsugnen.

c. All mat och alla matbehållare måste alltid placeras på glasbrickan vid tillagning.

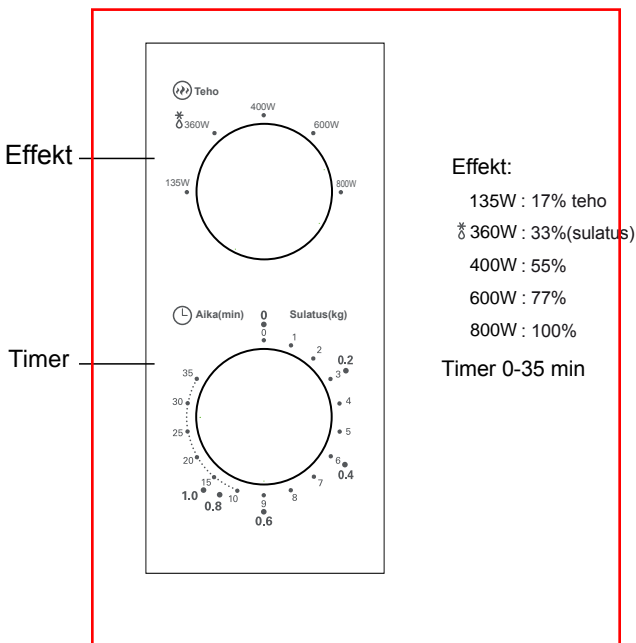
d. Om glasbrickan eller rotationsskivans ringmontering spricker eller går sönder ska närmaste auktoriserade servicecenter kontaktas.

Montering av arbetsbänk

Ta bort allt förpackningsmaterial och tillbehör. Undersök mikrovågsugnen för eventuella skador såsom bucklor eller trasig lucka. Installera inte om ugnen är skadad.

Skåp: Ta bort all skyddsfilm på mikrovågsugnens skåpyta. Ta inte bort det ljusbruna Mica-höljet som finns på ugnutrymmet för att skydda magnetronen.

Kontrollpanel



APPARATENS ANVÄNDNING

OBS! Använd aldrig en tom mikrovågsugn.

1. Öppna dörren.
2. Lägg önskad matmaterial in i ugnen på glastallriken
2. Välj önskad effekt från effektbrytaren
3. Välj önskad uppvärmningstid
4. Obs. Ugnen startar genast när du vrider på timer. så du borde redan i förväg veta hur länge ugnen skall vara i gång
5. Obs. Om du vill att ugnen skal vara i gång mindre än 5 minuter, vrid först på timern till läge över 5 minuter , och genast tillbaka till önskad läge under 5 min.
6. När du avlägsnar matvaran bort från ugnen, vrid alltid timern till läge noll (början)
7. Om du vill avbryta ditt val, vrid alltid timern till läge noll innan du öppnar dörren
8. Om du öppnar dörren under ugnens gång , uppvärmning avbrytas automatisk. Om du inte vill omprogrammera ugnen, stäng dörren och ugnen fortsätter från det läget var den var före dörröppningen.
9. Om du vill avbryta funktionen efter öppningen av dörren, vrid timern till läge noll (början)

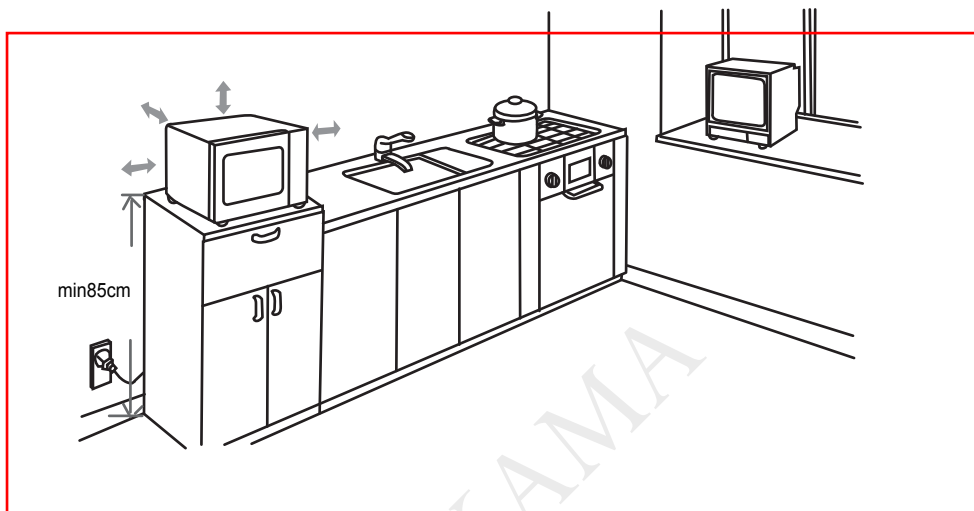
UPPTNING

Välj från effektbrytaren läge "Sulatus". Samt välj från timern varans vikt (0 -1,0kg) Ugnen startat genast

Avbyta omprogrammering :Läs punkterna 1-9 ovan

Installation

(1) Välj en plan yta som ger tillräckligt utrymme för intags- och/eller utsläppsventiler.



Minsta installationshöjd är 85 cm.

(2) Den bakre ytan av mikrovågsugnen skall placeras mot en vägg. Lämna tillräckligt avstånd på ovanför ugnen och mellan ugnen och alla intilliggande väggar. (min 30 cm)

SÄKERHETSAVSTÅND

Apparaten bör installeras så att luftcirkulationen runtom den är obehindrad. Demontera inte själv apparatens fötter. Apparaten får inte täckas!!

(3) Ta inte bort benen från botten av ugnen.

(4) Blockering av intags- och/eller utsläppsöppningar kan skada ugnen.

(5) Placera ugnen så långt bort från radio och TV som möjligt.

Användning av mikrovågsugn kan orsaka störningar i din radio- eller TV-mottagning.

2. Anslut din ugn till ett vanligt hushållsuttag. Kontrollera att spänningen och frekvensen är densamma som spänningen och frekvensen på typskylten.

WARNING: Installera inte mikrovågsugnen över en spishäll eller andra värmealstrande apparater. Om mikrovågsugnen installeras nära eller över en värmekälla, kan ugnen skadas och garantin skulle annulleras.

Kontrollera problemet ditt med hjälp av diagrammet nedan, och pröva lösningarna för varje enskilt problem. Om mikrovågsugnen fortfarande inte fungerar ordentligt, skall du kontakta närmaste auktoriserade servicecenter.

PROBLEM	MÖJLIG ORSAK	MÖJLIG LÖSNING
Ugnen startar inte	<ul style="list-style-type: none"> a. Elektrisk ledning till ugnen är inte tillkopplad. b. Dörren är öppen c. Fel inställning 	<ul style="list-style-type: none"> a. Sätt stickkontakten in i vägguttaget. b. Stäng dörren och prova på nytt. c. Kontrollera instruktionerna.
Ljusbåge eller gnistor	<ul style="list-style-type: none"> a. Material som måste undvikas i mikrovågsugnen, används. b. Ugnen används när den är tom. c. Spillda matrester är kvar i ugnsutrymmet. 	<ul style="list-style-type: none"> a. Använd bara mikrovågssäkra kokkärn. b. Använd inte ugnen när den är tom. c. Rengör ugnsutrymmet med fuktig handduk.
Maten är ojämnt tillagad	<ul style="list-style-type: none"> a. Material som måste undvikas i mikrovågsugnen, har använts. b. Maten är inte helt upptinad. c. Tillagningstiden, styrkenivån passar inte. d. Maten har inte blivit vänd eller rörd. 	<ul style="list-style-type: none"> a. Använd bara mikrovågssäker tillagningsutrustning b. Tina maten fullständigt. c. Använd korrekt tillagningstid, styrkenivå. d. Vänd maten, eller rör i den.

Importör och marknadsföring: Suomen Kodinkonetukku Oy

Enligt WEEE-direktivet skall elektriskt och elektroniskt avfall samlas in och behandlas separat. Om denna produkt någon gång i framtiden behöver skrotas släng INTE den tillsammans med hushållsavfall. Lämna produkten vid en samlingspunkt avsedd för elektriskt och elektroniskt avfall.